

# Современный пакет программ для конструирования упаковки



## ArtiosCAD

Esko ArtiosCAD – наиболее популярный **программный пакет для проектирования и конструирования упаковки**. С его помощью существенно повышается производительность работы конструкторов и дизайнеров на всех этапах разработки упаковки, а также эффективность производства в целом. ArtiosCAD - идеальное решение для разработчиков и изготовителей упаковки из картона и гофро материалов.



Программные инструменты ArtiosCAD для проектирования и черчения содержат все необходимые функции для эффективной и точной работы конструктора. **Функции выравнивания и привязки** интуитивно понятны и обеспечивают наглядное графическое представление, что помогает в работе как новичкам, так и опытным пользователям. Полная **3D интеграция** позволяет быстро создавать трехмерные прототипы и презентации, уменьшая вероятность ошибок и сокращая затраты времени на этапе согласования дизайна и конструкции упаковки.

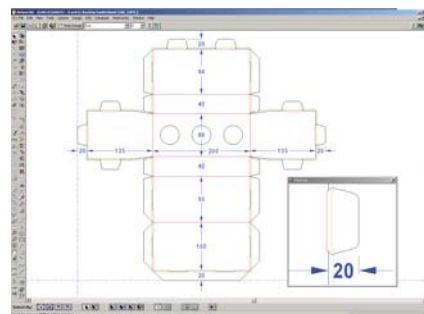
**Инструменты раскладки и изготовления штанцевальной оснастки** оптимизированы для специализированного оборудования, применяемого при производстве штанцев и оснастки. Интегрированная база данных и модуль генерации отчетов ускоряют коммуникацию сотрудников как внутри компании, так и при работе с клиентами и поставщиками. Дополнительные плагины ArtiosCAD для программы Adobe® Illustrator® обеспечивают удобное взаимодействие между конструкторами и дизайнерами в процессе разработки упаковки.

## Основные преимущества

- Эффективные инструменты черчения, повышающие производительность работы конструктора
- Стандартные библиотеки и шаблоны, сокращающие время разработки и снижающие вероятность ошибок
- Трехмерное моделирование, обеспечивающее быстрое создание прототипов и презентаций
- Мощные и эффективные инструменты для раскладки и изготовления штанцевальной оснастки
- Реляционная база данных для обеспечения быстрого поиска и генерации отчетов

## Эффективная разработка чертежей

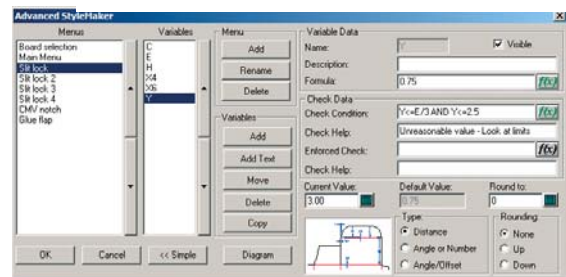
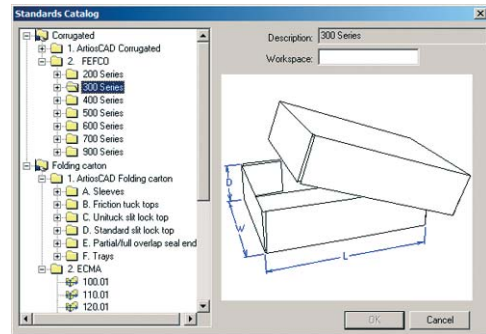
Инструменты разработки чертежей модуля Designer специально созданы для конструкторов упаковки и изготовителей штанцевальной оснастки. Они имеют интуитивно понятное графическое представление, что делает ArtiosCAD простым в обучении и использовании. Большинство инструментов работают автоматически, помогая избавиться от рутинной и трудоемкой работы. Например, инструмент Automatic Dimensioning позволяет добавить размеры как для всего чертежа, так и для его выделенной области.



# Шаблоны экономят время и уменьшают вероятность ошибок

Вы можете создать готовый чертеж за несколько секунд, используя каталог шаблонов и модуль **Builder**.

Выбранный шаблон упаковки может быть автоматически преобразован с учетом требуемых размеров. Модуль **StyleMaker** позволяет сэкономить многие часы работы дизайнера за счет конвертации чертежей в новые шаблоны, которые могут быть использованы повторно. Только в ArtiosCAD имеются инструменты для создания корпоративной библиотеки шаблонов, применение которой позволяет улучшить качество за счет стандартизации чертежей, при этом дизайнеры и конструкторы больше времени могут уделить креативной работе. Модуль **Advanced StyleMaker** дает возможность создавать новые шаблоны, включающие интерактивные инструкции, варианты стилей, а также встроенный механизм проверки ошибок, что гарантирует корректное использование шаблонов всеми пользователями.



# Реалистичные 3D модели за несколько минут

Демонстрируйте своим клиентам новые разработки упаковки в виде объемных 3D моделей. С помощью модуля **3D Animation** вы можете создать презентацию процесса сборки упаковки. Модули 3D - это мощный инструмент для конструкторов и дизайнеров: даже сложная по конструкции упаковка может быть легко собрана при помощи уникальной функции Fold to Meet, при этом каждый файл чертежа «помнит» как он собирался или анимировался. Пользователи ArtiosCAD могут создавать сложные анимированные презентации для наглядной демонстрации товара, его упаковки, включая сборку частей в единое целое.

# Упаковка виртуального товара

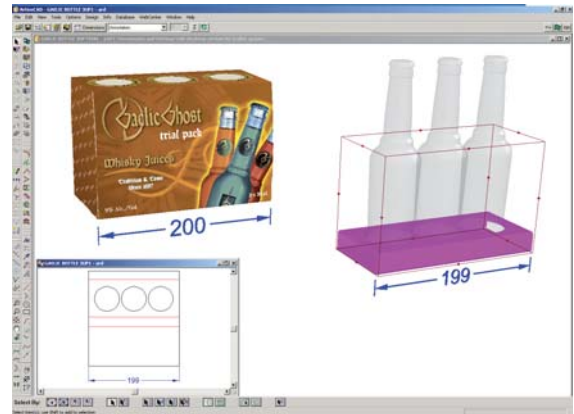
Сегодня много товаров разрабатывается в программах трехмерной графики. Модуль **3D Connection** позволяет импортировать модели этих товаров в ArtiosCAD, помогая конструкторам создать упаковку, которая точно подходит для товара. Пользователи могут импортировать большое количество стандартных 3D форматов данных, включая IGES, STEP, SolidWorks, CATIA, Pro Engineer, ProEngineer и VRML. Используя 3D инструментарий ArtiosCAD, можно создавать полностью виртуальные прототипы и презентации, включающие в себя товар и его упаковку, без изготовления пробных образцов.



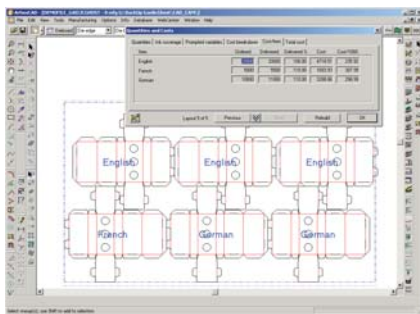
## Мыслить и конструировать в 3D

Разработчики упаковки часто мыслят в объемном (3D) пространстве, но вынуждены чертить на плоском «кульмане». С помощью модуля **3D Designer** разработку упаковки можно начинать в объеме. Пользователь может сначала создать модель товара и затем автоматически пересчитать шаблон чертежа по ее размерам. Инструменты Cross Section и Intersection позволяют повторить форму товара на этапе разработки упаковки, что способствует существенному улучшению ее потребительских свойств.

Модуль 3D Designer также может создавать различные 3D модели наиболее распространенных товаров, которые упаковываются в гофротару: алюминиевые банки, бутылки, различные стеклянные емкости.

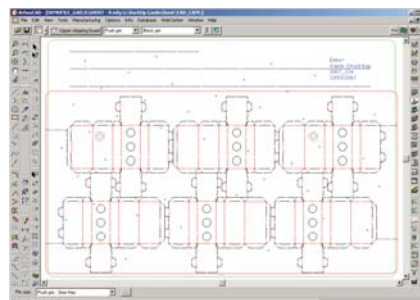


## Оптимизированные раскладки



Модуль **Layout** быстро и наглядно создает раскладки на печатный лист. ArtiosCAD отслеживает и показывает печатное изображение каждой единицы упаковки на листе. С помощью модуля **Cost/Estimating** можно проанализировать производственные расходы. Модуль **Intelligent Layout** помогает создать оптимальную раскладку с минимальными затратами и с учетом технологических особенностей оборудования. Стандартные форматы листов могут быть согласованы с используемыми печатными машинами. Предлагаемые решения можно отсортировать по переменным, таким как формат листа, количество отходов, количество изделий на листе. Все это позволяет конструкторам выполнять эффективную раскладку при минимуме рабочих операций.

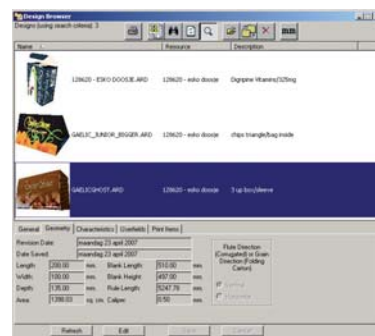
## Автоматизированное производство штанцевальной оснастки



ArtiosCAD имеет полнофункциональные инструменты для проектирования штанцевальной оснастки: плоских и ротационных штанцев, биговальных контрматриц, разделения заготовок, оснастки секций удаления отходов и отделения передней кромки. Автоматизированные программные инструменты в комплексе с драйверами для специализированного оборудования обеспечивают его максимальную производительность. Штанцевальная оснастка для высадки и отделения отходов проектируется при помощи модулей **DieMaker** и **Stripping**. Модуль **Rotary DieMaker** позволяет изготавливать инструментарий для цилиндрических штанцев. Сложные контрматрицы автоматически генерируются при помощи модуля **Intelligent Counters**.

## Интегрированная база данных

ArtiosCAD использует реляционную базу данных, что позволяет реализовать мощный и гибкий механизм поиска информации. Интегрированная функция просмотра помогает пользователям быстро выполнять поиск и обмен как файлами, так и дополнительной информацией. Можно создавать автоматически генерируемые отчеты, используя широкие возможности по их настройке. В отчеты также могут быть включены трехмерные изображения для наглядного представления информации. Отчеты ArtiosCAD могут быть сохранены в форматах XML, HTML и Excel, что обеспечивает коммуникацию с другими пользователями и программными системами.



## Простой механизм взаимодействия между конструкторами и дизайнерами

Два плагина ArtiosCAD для Adobe® Illustrator® помогают улучшить взаимодействие между конструкторами и дизайнерами. Первый плагин импортирует файлы ArtiosCAD в программу Adobe Illustrator, сохраняя при этом структуру слоев и информацию базы данных ArtiosCAD.

Второй плагин служит для экспорта графики из Adobe Illustrator напрямую в ArtiosCAD. Это позволяет создавать CAD файлы с использованием контурной графики, что особенно важно для разработчиков дисплеев и картонной упаковки, где высечка конечного продукта часто осуществляется по заданному контуру. При помощи этих двух плагинов компания Esko создала первый замкнутый рабочий поток между дизайнерами и конструкторами.



## ArtiosCAD легко интегрируется в любой рабочий поток

<b>Форматы импорта</b>	CFF2, DDES, DDES3, DXF, HPGL, EPS, Elcede
<b>Форматы экспорта</b>	CFF2, DDES, DDES3, DXF, HPGL, EPS, Elcede
<b>Форматы 3D импорта</b>	IGES, STEP, SolidWorks, CATIA, Pro Engineer, VRML
<b>Графические форматы</b>	PDF, EPS, JPEG, TIFF, PNG, BMP
<b>Базы данных</b>	Microsoft MSDE®, Microsoft SQL Server®, Oracle®
<b>Языки</b>	Английский, Французкий, Немецкий, Итальянский, Венгерский, Испанский, Китайский

ArtiosCAD входит в программный пакет Esko Software Suite 7, который объединяет в себе ряд программных решений для изготовления упаковки и коммерческой печати. Esko Software Suite позволяет выполнять самые разнообразные задачи: от управления заданиями, подготовки структурного и графического дизайна, подготовки к выводу до изготовления печатных форм и оснастки для изготовления упаковки.